

LEGENDA SIMBOLI		
	Presa 10A 2P+PE	6
	Presa 16A 2P+PE	5
	Interruttore unipolare	5
	Deviatore unipolare	2
	Invertitore	1
	Pulsante	6
	Punto luce	2
	Apparecchio di illuminazione di sicurezza	3
	Cassetta di connessione/derivazione da incasso	3
	Cassetta di connessione/derivazione da parete	16
	Quadro di distribuzione	2
	Apparecchio a tubi fluorescenti 1x36W	3
	Apparecchio a tubi fluorescenti 2x36W	1
	Apparecchio a tubi fluorescenti 2x58W	15
	Apparecchio a tubi fluorescenti 4x18W	2
	Presa CEE 16A 2P+PE con fusibili interbloccata	1
	Presa CEE 16A 3P+PE con fusibili interbloccata	1
	Proiettore/Riflettore	2

ZONA	DESCRIZIONE	IP
1	REPARTO LAVORAZIONE	IP44
2	UFFICI E SERVIZI	IP20

Scala Simboli 7.5    Scala Simboli 10

Tipo	Descrizione	Q.ta	
M	164	CORDA N07VK 6mmq GRIGIO	30m
M	163	CORDA N07VK 6mmq GIALLO/VERDE	30m
M	162	CORDA N07VK 6mmq CELESTE	30m
M	165	CORDA N07VK 6mmq MARRONE	30m
M	166	CORDA N07VK 6mmq NERO	30m
M	153	CORDA N07VK 2,5mmq GIALLO/VERDE	97m
M	152	CORDA N07VK 2,5mmq CELESTE	97m
M	155	CORDA N07VK 2,5mmq MARRONE	97m
M	146	CORDA N07VK 1,5mmq GIALLO/VERDE	272m
M	145	CORDA N07VK 1,5mmq CELESTE	222m
M	148	CORDA N07VK 1,5mmq MARRONE	350m
M	149	CORDA N07VK 1,5mmq NERO	78m
M	147	CORDA N07VK 1,5mmq GRIGIO	78m

Tipo	Descrizione	Q.ta	
M	389	TUBO PVC DIAMETRO 20	134m
M	391	TUBO PVC DIAMETRO 32	58m
M	385	TUBO CORRUGATO PESANTE DIAMETRO 40	54m
M	4004	TUBO PVC DIAMETRO 50	17m

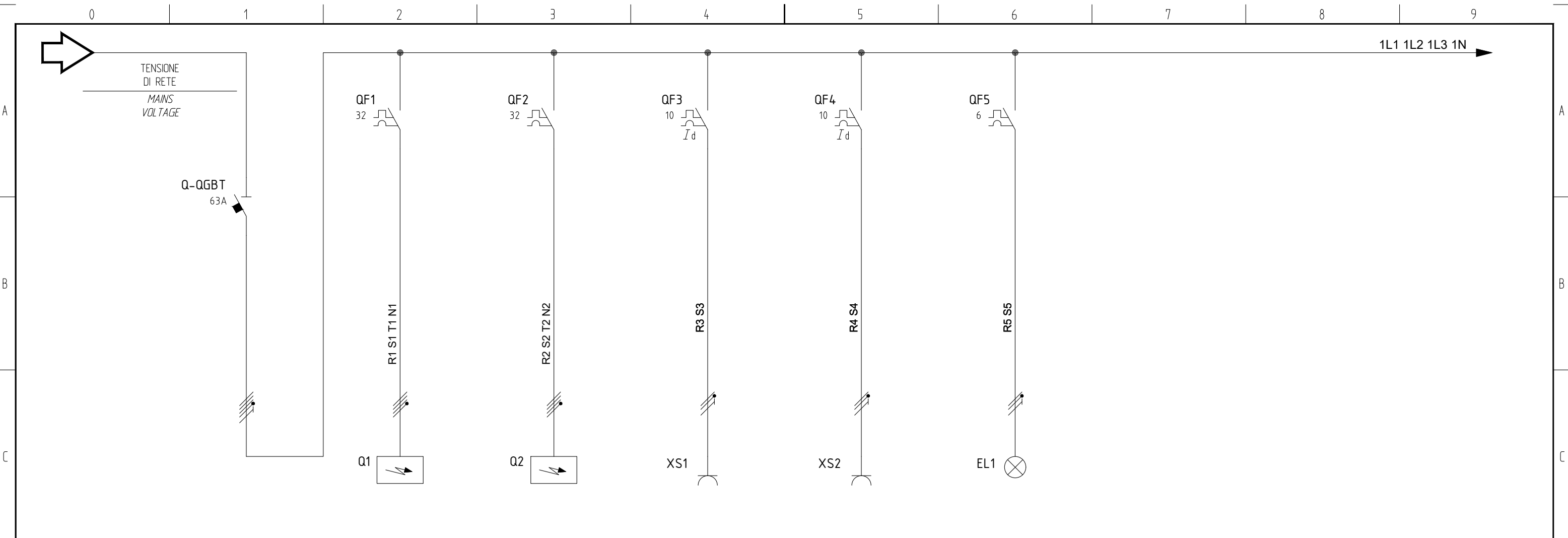
REV.	DATA	DESCRIZIONE	DISEGNATO	CONTROLLATO	APPROVATO

<p>OGGETTO</p> <h2 style="text-align: center;">Spac Start</h2>	<p>IL PROGETTISTA</p>
<p>TITOLO</p> <h3 style="text-align: center;">Impianto Elettrico Edificio Artigianale Schema Planimetrico</h3>	<p>COMMESSA</p> <p>Esempio Spac START</p> <p>SCALA</p> <p>1 = 100</p> <p>NR. DISEGNO</p> <p>FG.</p> <p>01</p> <p>SG.</p> <p>01</p>

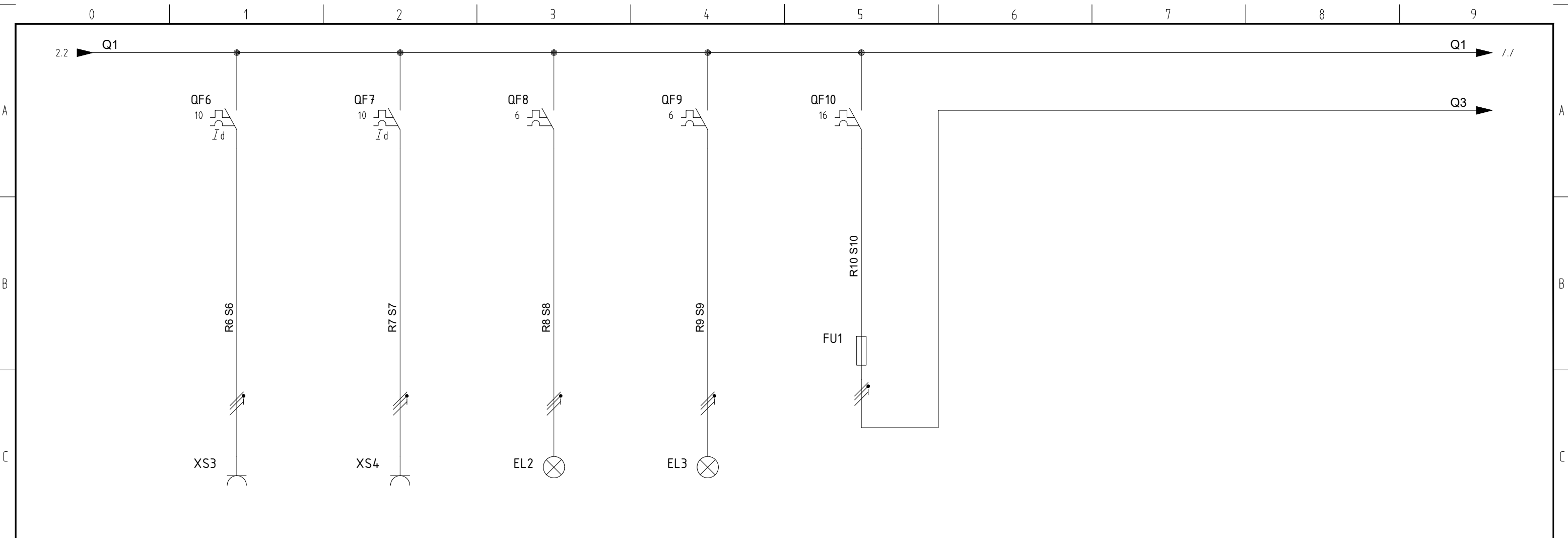
A TERMINI DI LEGGE CI RISERVAMO LA PROPRIETA' DI QUESTO DISEGNO CON DIVIETO DI RIPRODURLO O RENDERLO NOTO A TERZI SENZA NOSTRA AUTORIZZAZIONE.





CIRCUITO	RIFERIMENTO		C1		C2		C3		C4		C4		C6	
	DENOMINAZIONE		INGRESSO LINEA LINE - MAIN VOLTAGE		ALIMENTAZIONE Q1 POWER SUPPLY Q1		ALIM. ILLUMINAZIONE Q2 POWER SUPPLY Q2		PRESE CEE SOCKET CEE		PRESE CEE SOCKET CEE		ILLUMIN. EMERGENZA LIGHTING EMERGENCY	
N°		POTENZA												
COLLEGAMENTO	ALIMENTAZIONE		TT - 400V		NORMALE		NORMALE - SOCCORSO		NORMALE		NORMALE		NORMALE	
	SISTEMA DI SBARRE													
	TIPO		RG7(O)R 5G25R		FG7(O)R 4x6		FG7(O)R 4x6		FROR 450/750V 3G25		FROR 450/750V 3G25		FG7(O)R 3x15	
	LUNG. (m)													
	L. MAX PROTETTA (m)													
	△ CIRCUITO		TOTALE											
E	N°		CAVO		General Cavi		General Cavi		General Cavi		General Cavi		General Cavi	
	NEUTRO		Separato		*		*		*		*		*	
	PE o PEN				*		*		*		*		*	
P. PRIM.	CODE		costruttore		ABB		BTICINO		BTICINO		BTICINO		BTICINO	
	TIPO		S615532		F84B/32		F84B/32		G823/10		G823/10		F810N/6	
	PORTATA		DIFF (mA)		63A		32		10		10		6	
	IRTH (A)		4,5KA		10		10						6	
P. SEC.	CODE		costruttore		ABB		BTICINO		BTICINO		BTICINO		BTICINO	
	IRTH (A)		EB204		BTDIN60		BTDIN60		BTDIN60		BTDIN60		BTDIN45	

REV.		MODIFICA		DATA		FIRMA		APPR.		SOST. IL :		SOST. DA :		FILE : UNIFILARE		Esempio Edificio Artigianale		Esempio		FG. U/2		F.S. U/3	
																Schema Unifilare							



CIRCUITO	RIFERIMENTO		C4		C4		C6		C6		C11						
	DENOMINAZIONE		PRESE CEE SOCKET CEE		PRESE CEE SOCKET CEE		ILLUMIN. EMERGENZA LIGHTING EMERGENCY		ILLUMIN. EMERGENZA LIGHTING EMERGENCY		QUADRO ESTERNO Q3 EXTERNAL PANEL Q3						
N°		POTENZA															
ALIMENTAZIONE		NORMALE															
SISTEMA DI SBARRE																	
TIPO		FROR 450/750V 3G2.5															
LUNG. (m)		ANIMA															
L. MAX PROTETTA (m)																	
△ CIRCUITO		TOTALE															
N°		CAVO		General Cavi		General Cavi		General Cavi		General Cavi		General Cavi		General Cavi			
NEUTRO		Separato		*													
PE o PEN		*															
PRM. CODE		COSTRUTTORE		BTICINO		BTICINO		BTICINO		BTICINO		SCHNEIDER EL					
TIPO		G823/10															
PORTATA		DIFF (mA)		10		10		6		6		16					
IRTH (A)		6															
IRMAGN (A)		4.5															
P.SEC. CODE		COSTRUTTORE		BTICINO		BTICINO		BTICINO		BTICINO		SCHNEIDER EL					
IRTH (A)		BTDIN60															
		BTDIN60															
		BTDIN45															
		BTDIN45															
		C40N															

				DATA		<b>SDProget</b> Industrial Software ITALY			<b>Esempio</b> Edificio Artigianale Schema Unifilare			<b>Esempio</b>		FG. U/3						
				DISEGN. M.C.																F.S. U/4
REV.	MODIFICA	DATA	FIRMA	APPR.	SOST. IL :									SOST. DA :	FILE : UNIFILARE					

Nome/Item	Tipo/Type	Descrizione/Description	Costruttore/Marke	Quadro/Board	Fg/Sh	Q.ta/Q.ty
EL1				+QU	U/2	1
EL2				+QU	U/3	1
EL3				+QU	U/3	1
FU1	2CSE1625EL	FUSIBILE, 2,5A, 5X20 MM, PER DIMMER	ABB	+QU	U/3	1
Q-QGBT	S615532	EB204 63A INTERRUTTORE SEZIONATORE 4P	ABB	+QU	U/2	1
QF1	F84B/32	BTDIN60 - MAGNETOT 4P CURVA B 32A 6KA	BTICINO	+QU	U/2	1
QF2	F84B/32	BTDIN60 - MAGNETOT 4P CURVA B 32A 6KA	BTICINO	+QU	U/2	1
QF3	G823/10	btdin60 - MT diff 2P 10A 6kA 30mA	BTICINO	+QU	U/2	1
QF4	G823/10	btdin60 - MT diff 2P 10A 6kA 30mA	BTICINO	+QU	U/2	1
QF5	F810N/6	BTDIN45 - MAGNETOT 1P+N 6A 4,5KA	BTICINO	+QU	U/2	1
QF6	G823/10	btdin60 - MT diff 2P 10A 6kA 30mA	BTICINO	+QU	U/3	1
QF7	G823/10	btdin60 - MT diff 2P 10A 6kA 30mA	BTICINO	+QU	U/3	1
QF8	F810N/6	BTDIN45 - MAGNETOT 1P+N 6A 4,5KA	BTICINO	+QU	U/3	1
QF9	F810N/6	BTDIN45 - MAGNETOT 1P+N 6A 4,5KA	BTICINO	+QU	U/3	1
QF10	17541	Int. Aut. C40N 1P+N 16A curva B	Schneider Electric	+QU	U/3	1
XS1				+QU	U/2	1
XS2				+QU	U/2	1
XS3				+QU	U/3	1
XS4				+QU	U/3	1

				DATA		<b>SDProget</b> Industrial Software ITALY		<b>Esempio</b> Edificio Artigianale		
				DISEGN.	M.C.					
				VISTO						
REV.	MODIFICA	DATA	FIRMA	APPR.		SOST. IL :	SOST. DA :	FILE : UNIFILARE		<b>Esempio</b>
0		1				3	4	5	6	7
										FG. U/4 F.S. U/5

Tipo/Type	Descrizione/Description	Costruttore/Marke	Nome/Item	Quadro/Board	Fg/Sh	Q.ta/Q.ty
			EL1	+QU	U/2	1
			EL2	+QU	U/3	1
			EL3	+QU	U/3	1
			XS1	+QU	U/2	1
			XS2	+QU	U/2	1
			XS3	+QU	U/3	1
			XS4	+QU	U/3	1
17541	Int. Aut. C40N 1P+N 16A curva B	Schneider Electric	QF10	+QU	U/3	1
2CSE1625EL	FUSIBILE, 2,5A, 5X20 MM, PER DIMMER	ABB	FU1	+QU	U/3	1
F810N/6	BTDIN45 - MAGNETOT 1P+N 6A 4,5KA	BTICINO	QF5	+QU	U/2	1
			QF8	+QU	U/3	1
			QF9	+QU	U/3	1
F84B/32	BTDIN60 - MAGNETOT 4P CURVA B 32A 6KA	BTICINO	QF1	+QU	U/2	1
			QF2	+QU	U/2	1
G823/10	bt din60 - MT diff 2P 10A 6kA 30mA	BTICINO	QF3	+QU	U/2	1
			QF4	+QU	U/2	1
			QF6	+QU	U/3	1
			QF7	+QU	U/3	1
S615532	EB204 63A INTERRUTTORE SEZIONATORE 4P	ABB	Q-QGBT	+QU	U/2	1

A

A

B

B

C

C

D

D

E

E

F

F

				DATA		<b>SDProget</b> Industrial Software ITALY		<b>Esempio</b> Edificio Artigianale		
				DISEGN.	M.C.					
				VISTO						
REV.	MODIFICA	DATA	FIRMA	APPR.		SOST. IL :	SOST. DA :	FILE : UNIFILARE		<b>Esempio</b>
										FG. U/5 F.S. /

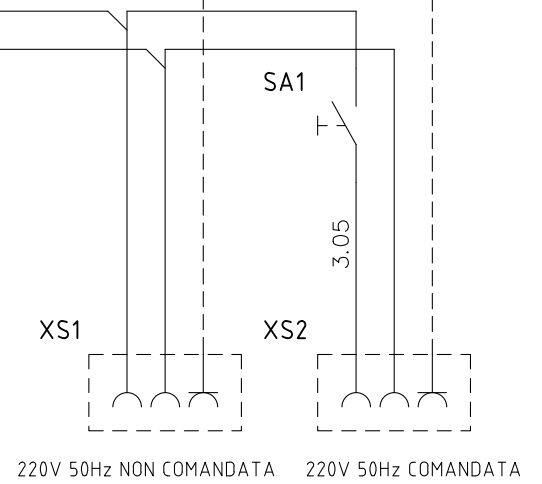
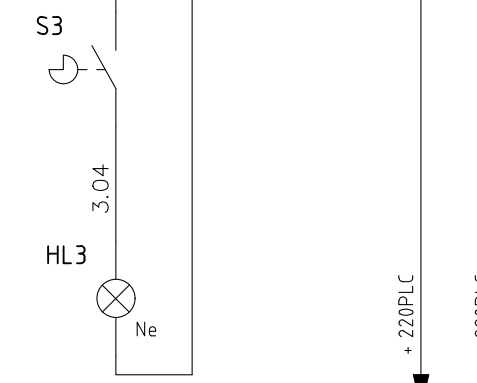
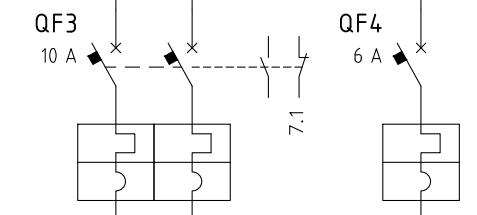
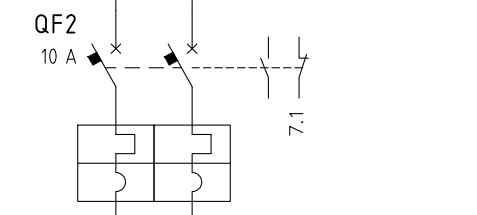
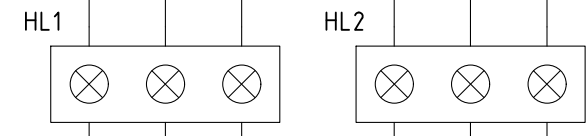
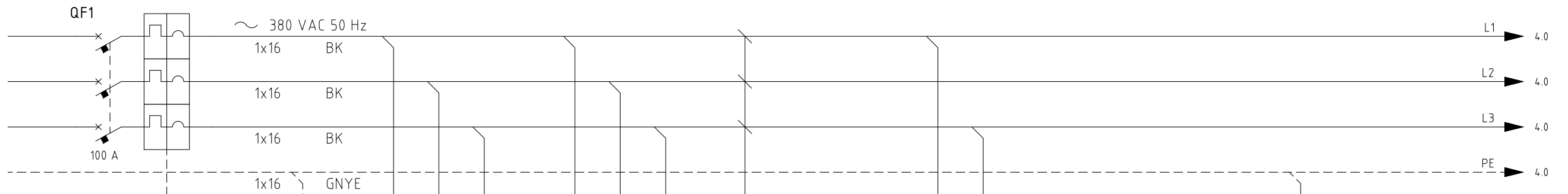


### LISTA FOGLI \ INDEX

Foglio Sheet	Descrizione Description	Revisioni Revisions									Foglio Sheet	Descrizione Description	Revisioni Revisions								
		1	2	3	4	5	6	7	8	9			1	2	3	4	5	6	7	8	9
1	DATI PROGETTO / INFORMATIONS PROJECT																				
2	LISTA FOGLI / INDEX SHEET																				
3	ALIMENTAZIONE / POWER SUPPLY																				
4	ALIMENTAZIONE AUSILIARI / AUXILIARY POWER SUPPLY																				
5	MOTORI / MOTORS																				
6	AUSILIARI 110V / 110V AUXILIARY																				
7	AUSILIARI 24V / 24V AUXILIARY																				
8	INGRESSI PLC / PLC INPUT																				
9	USCITE PLC / PLC OUTPUT																				
10	LISTA BIT I-0 / I-0 LIST																				
11	MORSETTIERE CONNETTORI / TERMINAL STRIP																				
12	ESTERNO ARMADIO / EXTERNAL LAYOUT																				
13	DISTINTA MATERIALI / MATERIAL LIST																				
14	DISTINTA MATERIALI / MATERIAL LIST																				
15	DISTINTA MATERIALI / MATERIAL LIST																				



ALIMENTAZIONE  
380 VAC 50 Hz  
POWER SUPPLY  
380 VAC 50 Hz



INTERRUTTORE GENERALE  
MAIN DISCONNECTOR

DISPOSITIVO  
LAMPEGGIANTE  
LIGHTING  
DEVICE

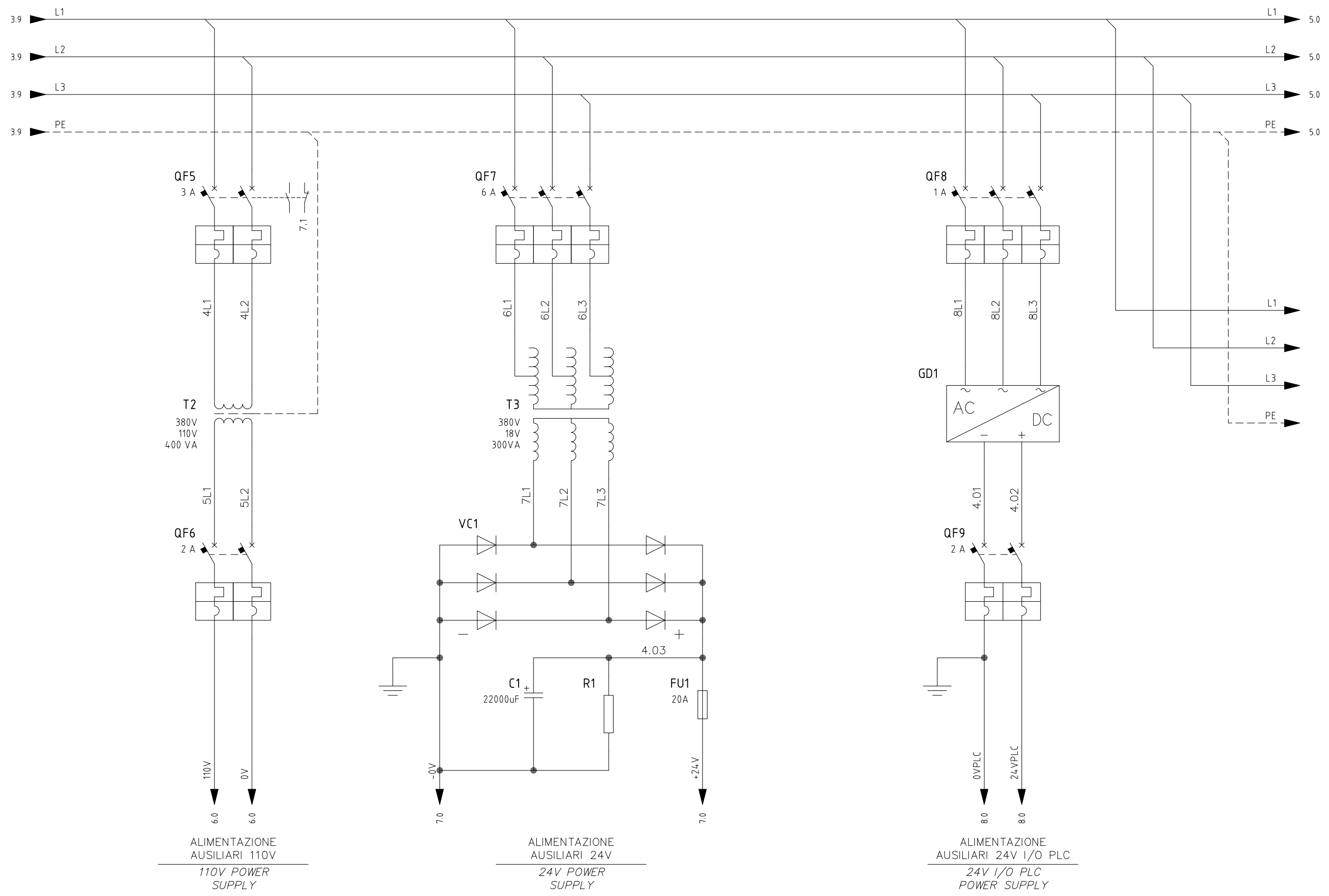
DISPOSITIVO  
LAMPEGGIANTE  
LIGHTING  
DEVICE

ILLUMINAZIONE  
INTERNO QUADRO  
LIGHTING  
BOARD

ALIMENTAZIONE  
PLC  
PLC POWER  
SUPPLY

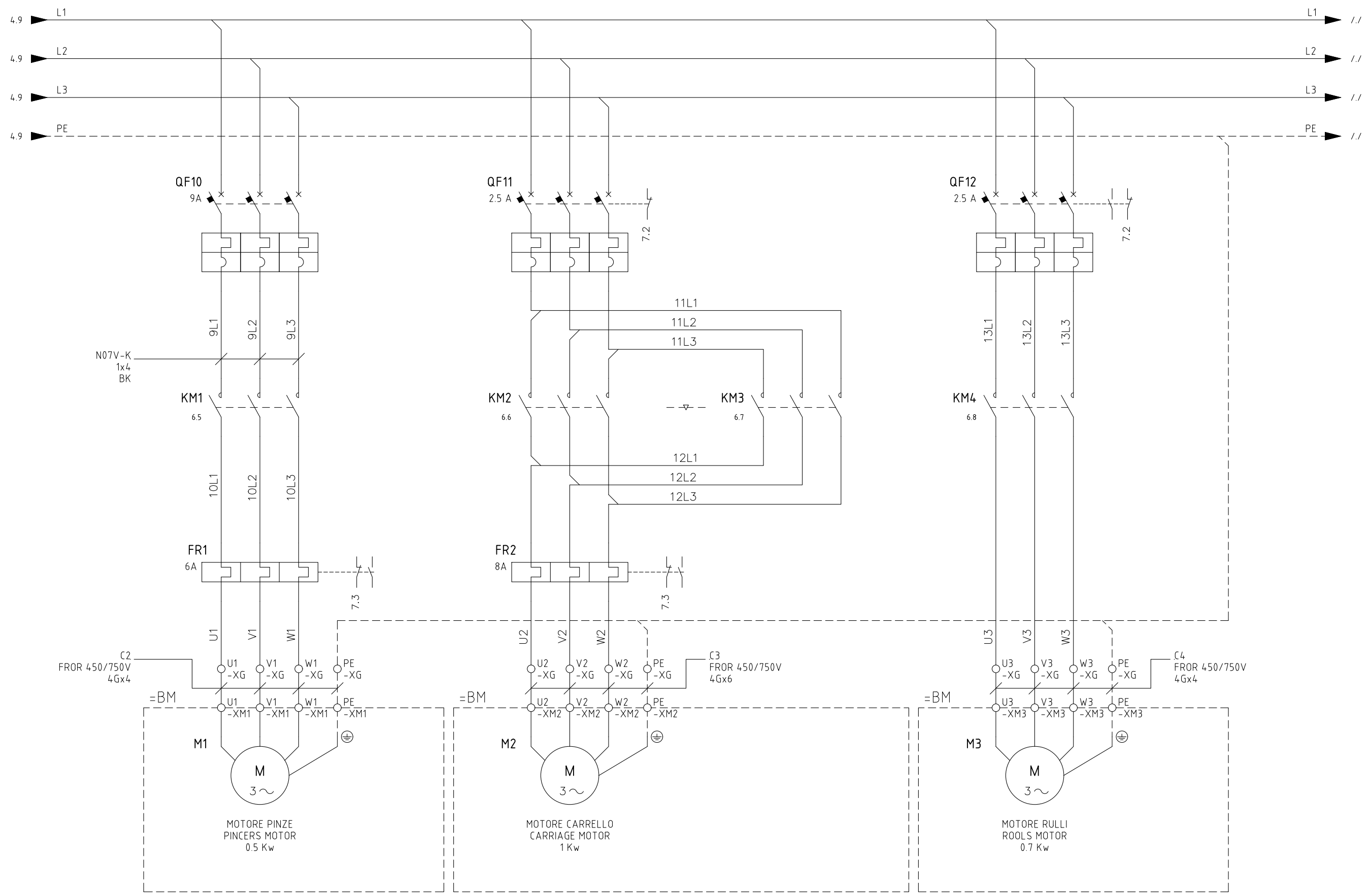
PRESA  
DI SERVIZIO  
SERVICE  
SOCKET

				DATA		<b>SDProget</b> Industrial Software ITALY	Esempio (Edificio Artigianale) Schema Funzionale Multifilare	ALIMENTAZIONE POWER SUPPLY	ESEMPIO 25	=
				DISEGN.	SDProget					+
				VISTO						FG. 3
REV.	MODIFICA	DATA	FIRMA	APPR.		SOST. IL :	SOST. DA :	FILE : MULTIFILARE		F.S. 4



RISERVA  
RESERVE

				DATA		<b>SDProget</b> Industrial Software ITALY			Esempio (Edificio Artigianale)				=		
				DISEGN.	SDProget				Schema Funzionale Multifilare						+
				VISTO					ALIMENTAZIONE AUSILIARI		ESEMPIO 25		FG. 4		
REV.	MODIFICA	DATA	FIRMA	APPR.		SOST. IL :	SOST. DA :	FILE : MULTIFILARE			24V I/O PLC		F.S. 5		
0						3	4	5	6	7	8	9			



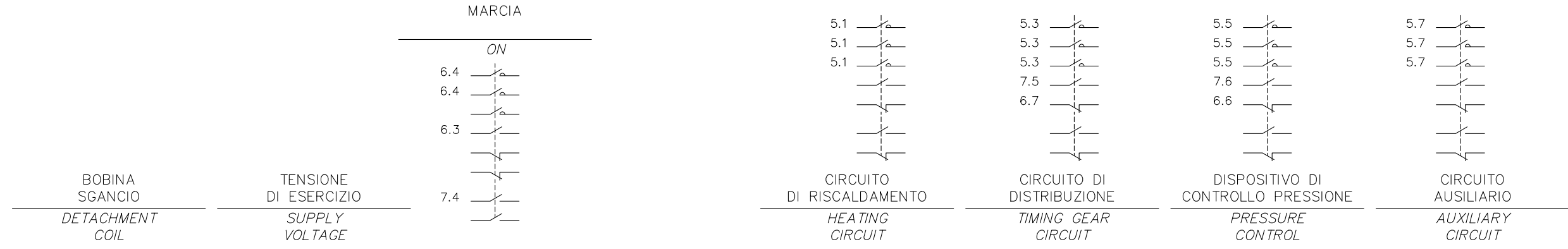
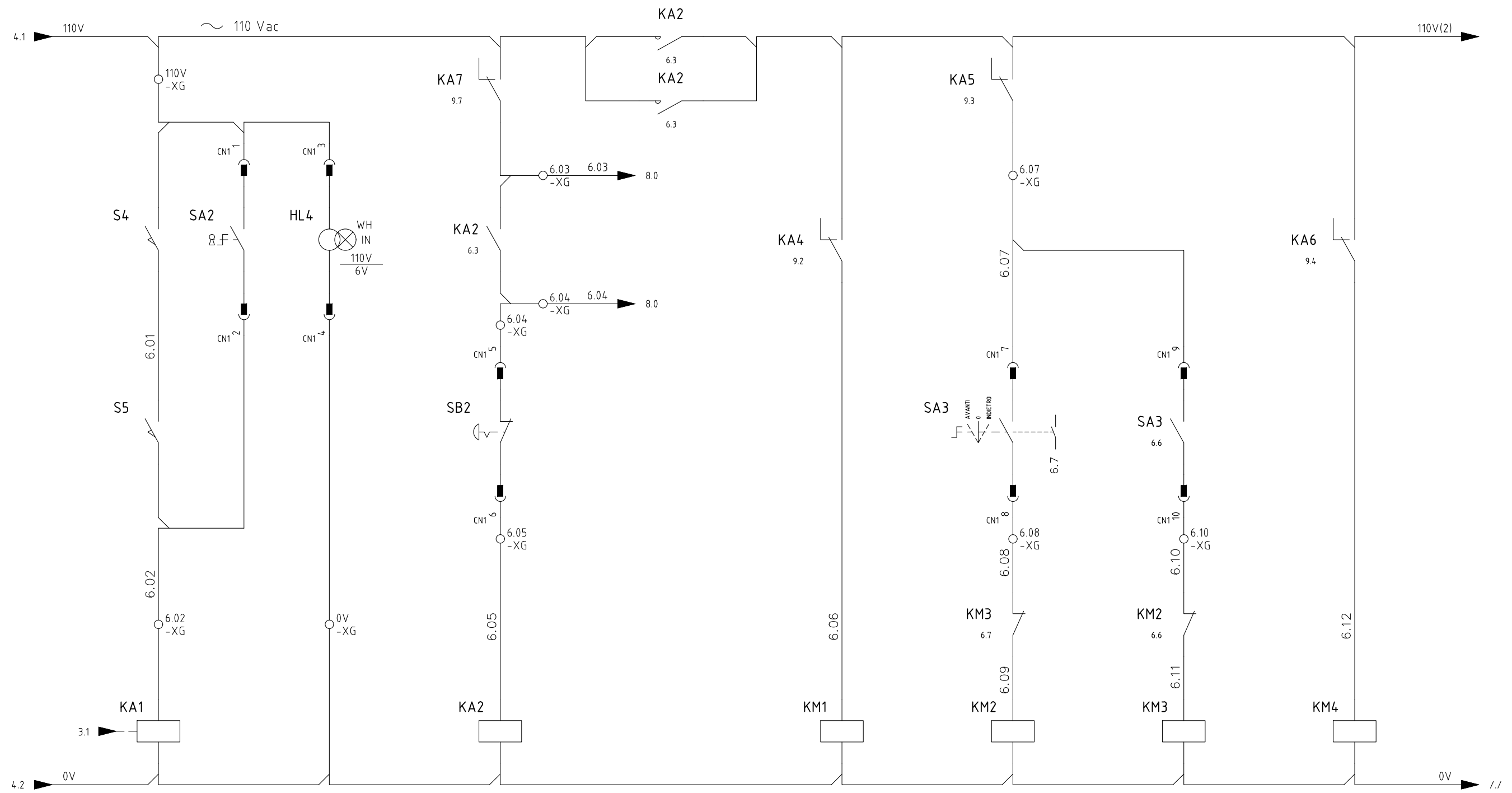
				DATA																	
				DISEGN.	SDProget																
				VISTO																	
REV.	MODIFICA	DATA	FIRMA	APPR.			SOST. IL :	SOST. DA :	FILE : MULTIFILARE												
0		1					3	4	5												
														ESEMPIO 25				FG. 5	F.S. 6		

**SDProget**  
Industrial Software  
ITALY

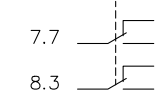
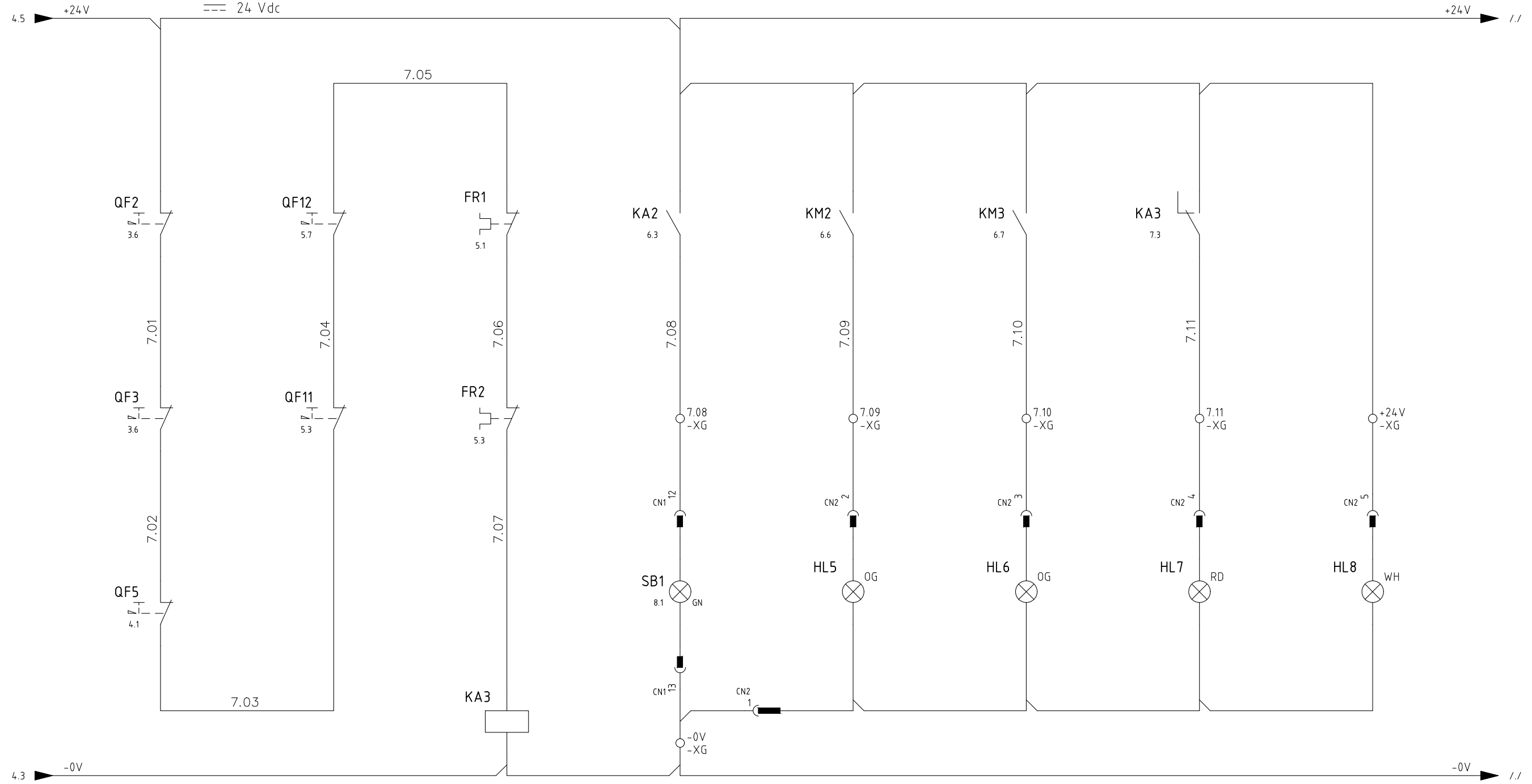
Esempio (Edificio Artigianale)  
Schema Funzionale Multifilare  
MOTORI  
MOTORS

ESEMPIO 25

FG. 5  
F.S. 6

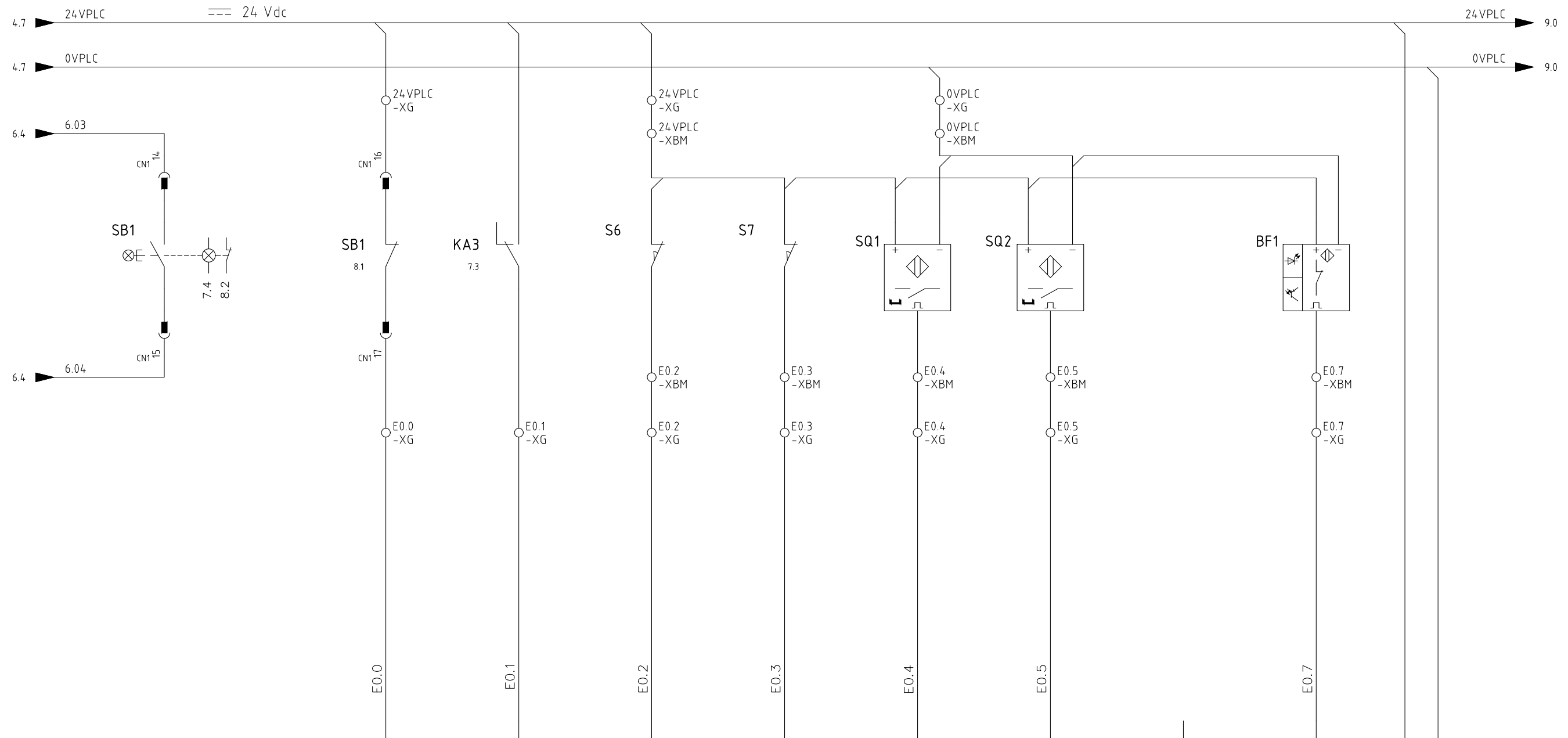


				DATA			SDProget Industrial Software ITALY		Esempio (Edificio Artigianale) Schema Funzionale Multifilare			
				DISEGN.	SDProget				AUSILIARI 110V 110V AUXILIARY		ESEMPIO 25	
REV.	MODIFICA	DATA	FIRMA	VISTO	APPR.	SOST. IL :	SOST. DA :	FILE : MULTIFILARE			F.S. 7	
0		1		2		3	4	5	6	7	8	9



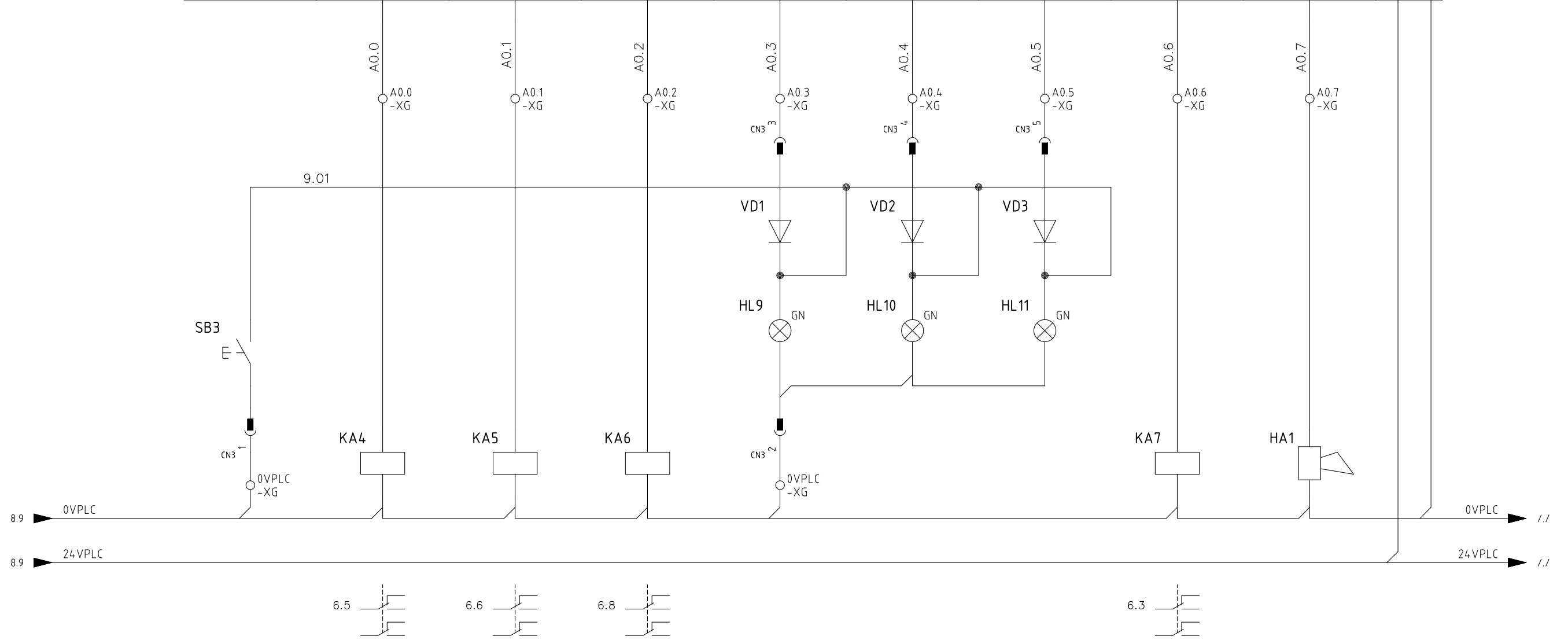
INTERRUTTORE DI CASCATA  
 CASCADE SWITCH  
 MARCIA  
 ON  
 BOBINA SGANCIO  
 DETACHMENT COIL

				DATA		<b>SDProget</b> Industrial Software ITALY	Esempio (Edificio Artigianale) Schema Funzionale Multifilare	= +		
				DISEGN.	SDProget					
				VISTO						
REV.	MODIFICA	DATA	FIRMA	APPR.	SOST. IL :	SOST. DA :	FILE : MULTIFILARE	<b>AUSILIARI 24V</b> <b>24V AUXILIARY</b>	<b>ESEMPIO 25</b>	
									FG. <b>7</b> F.S. <b>8</b>	



SLOT1	PLC INPUT	SLOT / PIN UBICAZIONE	Slot1	4	Slot1	3	Slot1	6	Slot1	5	Slot1	8	Slot1	7	Slot1	10	Slot1	9	1 (L+)	2 (M)
			+QG	+QG	+QG	+QG	+QG	+QG	+QG	+QG	+QG	+QG	+QG	+QG	+QG	+QG	+QG	+QG	+QG	+QG
E0.0	E0.1	E0.2	E0.3	E0.4	E0.5	E0.6	E0.7													
DIGITALE	DIGITALE	DIGITALE	DIGITALE	DIGITALE	DIGITALE	DIGITALE	DIGITALE	DIGITALE	DIGITALE	DIGITALE	DIGITALE	DIGITALE	DIGITALE	DIGITALE	DIGITALE	DIGITALE	DIGITALE	DIGITALE		
SB1	KA3	S6	S7	SQ1	SQ2															
PULSANTE MARCIA	TERMICI SCATTATI	FINECORSA CARRELLO AVANTI	FINECORSA CARRELLO INDIETRO	CARRELLO POSIZIONE AVANTI	CARRELLO POSIZIONE INDIETRO	RISERVA	PROTEZIONI CHIUSE													
START PUSHBUTTON	OVERLOAD ELEMENT	FORWARD CARRIAGE LIMIT SWITCH	BACK CARRIAGE LIMIT SWITCH	CARRIAGE FORWARD POSITION	CARRIAGE BACK POSITION	RESERVE	PROTECTIONS CLOSED													

SLOT2 PLC OUTPUT	DESCRIZIONE	ABILITAZIONE MOTORE PINZE PINCERS MOTOR ENABLED	ABILITAZIONE MOTORE CARRELLO CARRIAGE MOTOR ENABLED	ABILITAZIONE MOTORE RULLI ROOLS MOTOR ENABLED	MOTORE PINZE ABILITATO PINCERS MOTOR ENABLED	MOTORE CARRELLO ABILITATO CARRIAGE MOTOR ENABLED	MOTORE RULLI ABILITATO ROOLS MOTOR ENABLED	CONSENSO MARCIA START ENABLED	ALLARME ALARM		
	RIFERIMENTO	KA4	KA5	KA6	HL9	HL10	HL11	KA7	HA1		
	TIPO	DIGITALE	DIGITALE	DIGITALE	DIGITALE	DIGITALE	DIGITALE	DIGITALE	DIGITALE		
	SIGLA	A0.0	A0.1	A0.2	A0.3	A0.4	A0.5	A0.6	A0.7		
	UBICAZIONE	+QG	+QG	+QG	+QG	+QG	+QG	+QG	+QG		
	SLOT / PIN	Slot2 4	Slot2 3	Slot2 6	Slot2 5	Slot2 8	Slot2 7	Slot2 10	Slot2 9	1 (L+)	2 (M)



				DATA		<b>SDProget</b> Industrial Software ITALY		Esempio (Edificio Artigianale) Schema Funzionale Multifilare	USCITE PLC PLC OUTPUT	ESEMPIO 25	=
				DISEGN.	SDProget						+
				VISTO							FG. 9
REV.	MODIFICA	DATA	FIRMA	APPR.	SOST. IL :	SOST. DA :	FILE : MULTIFILARE				F.S. 10

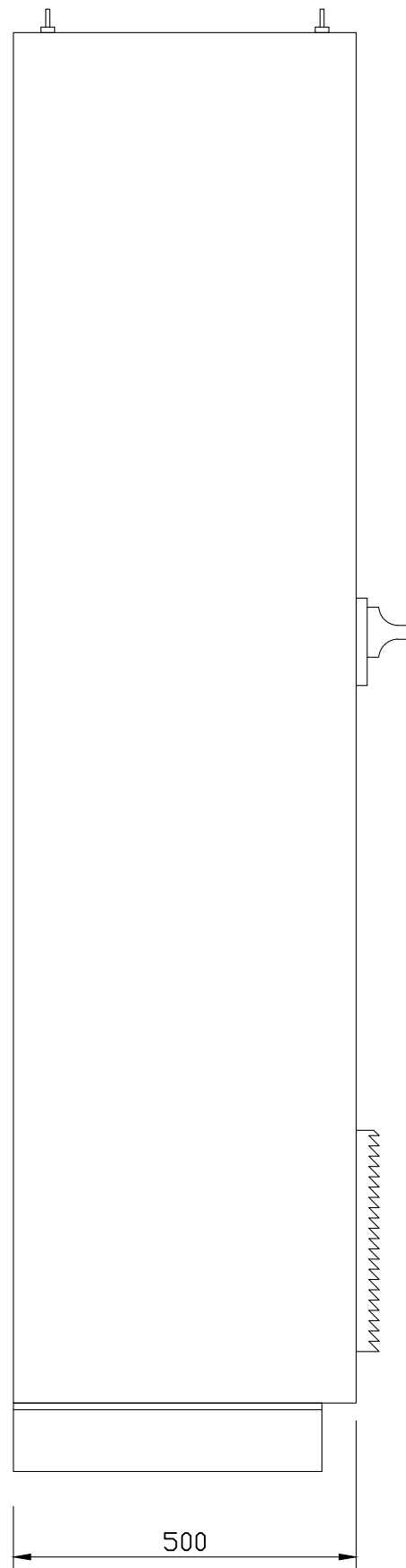
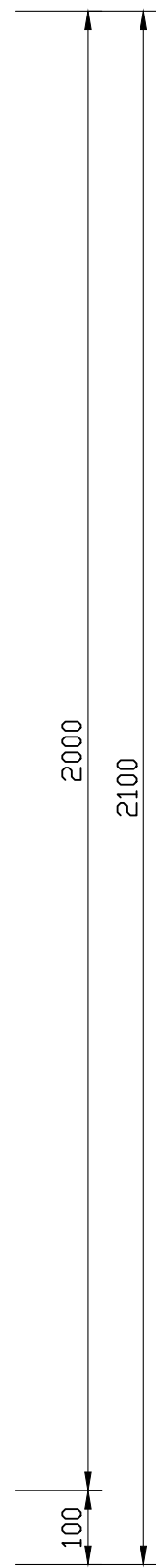
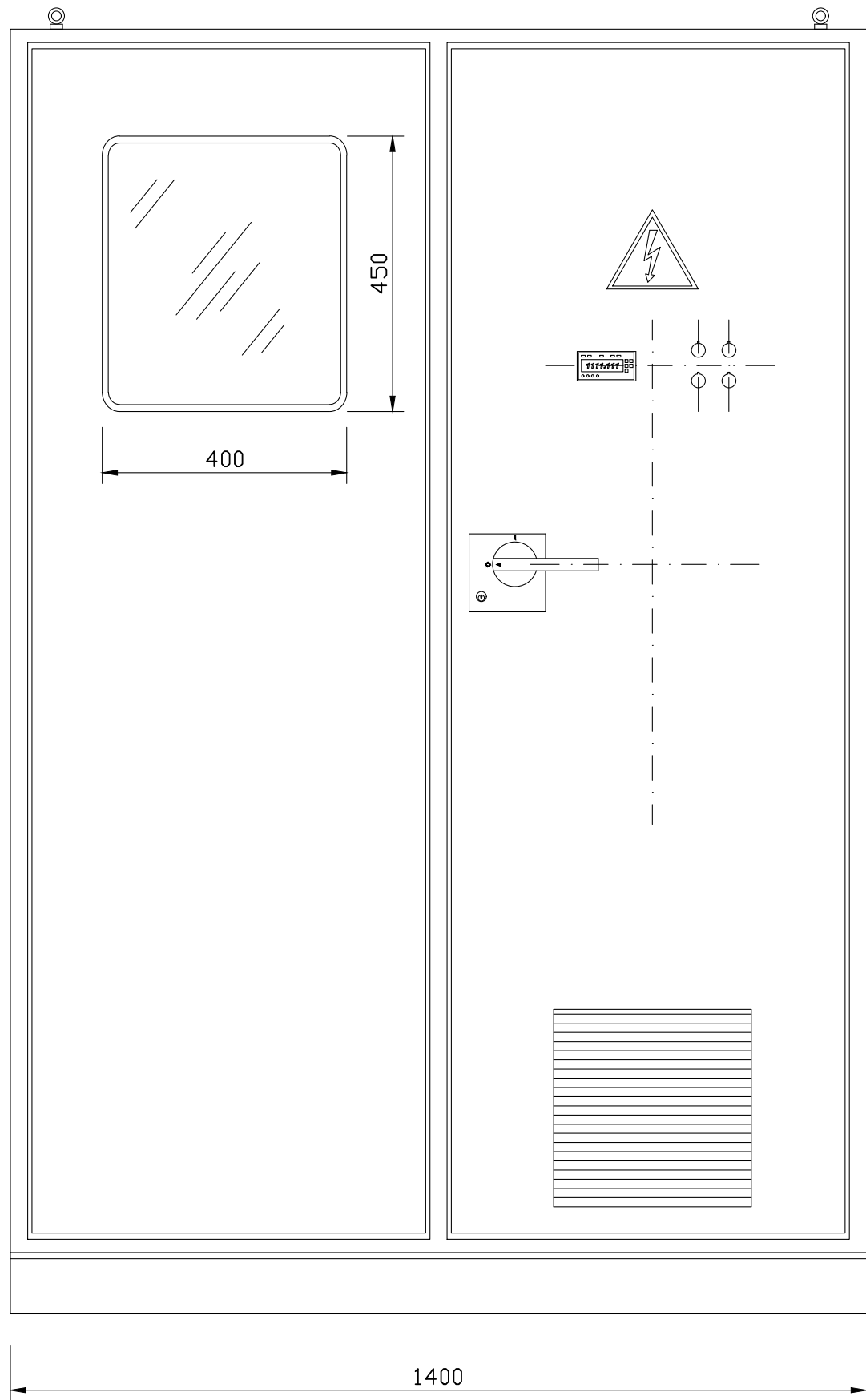
## INPUT - OUTPUT PLC

I/O	Descrizioni Descriptions	Fg Sh	Item	I/O	Descrizioni Descriptions	Fg Sh	Item	I/O	Descrizioni Descriptions	Fg Sh	Item	
A0.0	ABILITAZIONE MOTORE	9	KA4	E0.0	PULSANTE MARCIA	8	SB1					
	PINZE											
	PINCERS MOTOR					START PUSHBUTTON						
	ENABLED											
A0.1	ABILITAZIONE MOTORE	9	KA5	E0.1	TERMICI SCATTATI	8	KA3					
	CARRELLO											
	CARRIAGE MOTOR					OVERLOAD ELEMENT						
	ENABLED											
A0.2	ABILITAZIONE MOTORE	9	KA6	E0.2	FINECORSO CARRELLO	8	S6					
	RULLI					AVANTI						
	ROOLS MOTOR					FORWARD CARRIAGE						
	ENABLED					LIMIT SWITCH						
A0.3	MOTORE PINZE	9	HL9	E0.3	FINECORSO CARRELLO	8	S7					
	ABILITATO					INDIETRO						
	PINCERS MOTOR					BACK CARRIAGE						
	ENABLED					LIMIT SWITCH						
A0.4	MOTORE CARRELLO	9	HL10	E0.4	CARRELLO POSIZIONE	8	SQ1					
	ABILITATO					AVANTI						
	CARRIAGE MOTOR					CARRIAGE FORWARD						
	ENABLED					POSITION						
A0.5	MOTORE RULLI	9	HL11	E0.5	CARRELLO POSIZIONE	8	SQ2					
	ABILITATO					INDIETRO						
	ROOLS MOTOR					CARRIAGE BACK						
	ENABLED					POSITION						
A0.6	CONSENSO MARCIA	9	KA7	E0.6	RISERVA	8						
	START ENABLED					RESERVE						
A0.7	ALLARME	9	HA1	E0.7	PROTEZIONI CHIUSE	8	BF1					
	ALARM					PROTECTIONS CLOSED						

				DATA		<b>SDProget</b> Industrial Software ITALY		Esempio (Edificio Artigianale) Schema Funzionale Multifilare	=		
				DISEGN.	SDProget				+		
				VISTO							
REV.	MODIFICA	DATA	FIRMA	APPR.		SOST. IL :	SOST. DA :	FILE : MULTIFILARE		<b>ESEMPIO 25</b>	FG. 10 F.S. 11
0		1		2		3	4	5	6	7	8
											9







Scala 1=10

				DATA		<b>SDProget</b> Industrial Software ITALY		Esempio (Edificio Artigianale) Schema Funzionale Multifilare		=	
				DISEGN.	SDProget						+
				VISTO							
REV.	MODIFICA	DATA	FIRMA	APPR.		SOST. IL :	SOST. DA :	FILE : MULTIFILARE		<b>ESEMPIO 25</b>	FG. 12 F.S. 13

Nome/Item	Tipo/Type	Descrizione/Description	Costruttore/Marke	Quadro/Board	Fg/Sh	Q.ta/Q.ty
-XBM	1521850000	A2C 2.5 Morsetto passante, PUSH IN, 2.5 mm <sup>2</sup> , 800 V, 24 A, Beige scuro	Weidmuller	+BM		7
-XG	1521850000 2051360000 2051180000	A2C 2.5 Morsetto passante, PUSH IN, 2.5 mm <sup>2</sup> , 800 V, 24 A, Beige scuro A2C 4 PE Morsetto di terra, PUSH IN, 4 mm <sup>2</sup> , Verde/giallo A2C 4 Morsetto passante, PUSH IN, 4 mm <sup>2</sup> , 800 V, 32 A, Beige scuro	Weidmuller Weidmuller Weidmuller	+QG		36 3 9
-XM1	2051360000 2051180000	A2C 4 PE Morsetto di terra, PUSH IN, 4 mm <sup>2</sup> , Verde/giallo A2C 4 Morsetto passante, PUSH IN, 4 mm <sup>2</sup> , 800 V, 32 A, Beige scuro	Weidmuller Weidmuller	+BM		1 3
-XM2	2051360000 2051180000	A2C 4 PE Morsetto di terra, PUSH IN, 4 mm <sup>2</sup> , Verde/giallo A2C 4 Morsetto passante, PUSH IN, 4 mm <sup>2</sup> , 800 V, 32 A, Beige scuro	Weidmuller Weidmuller	+BM		1 3
-XM3	2051360000 2051180000	A2C 4 PE Morsetto di terra, PUSH IN, 4 mm <sup>2</sup> , Verde/giallo A2C 4 Morsetto passante, PUSH IN, 4 mm <sup>2</sup> , 800 V, 32 A, Beige scuro	Weidmuller Weidmuller	+BM		1 3
BF1	Q12AP6RQ3	Sensore fotoelettrico. Ricevitore: 2 m, Alimentazione 10-30 VDC, Uscita 1 PNP	Turck Banner	+BM	8	1
C1		Condensatore polarizzato		+QG	4	1
CN1	RCEF 24 RCEM 24	frutto presa, 24 poli + PE, connessione a crimpare, 16A, 500V, grandezza "104.27", frutti HNM frutto spina, 24 poli + PE, connessione a crimpare, 16A, 500V, grandezza "104.27", frutti HNM	Ilme Ilme	+P1		1 1
CN2	RCEF 06 RCEM 06	frutto presa, 6 poli + PE, connessione a crimpare, 16A, 500V, grandezza "44.27", frutti HNM frutto spina, 6 poli + PE, connessione a crimpare, 16A, 500V, grandezza "44.27", frutti HNM	Ilme Ilme	+P1		1 1
CN3	RCEF 06 RCEM 06	frutto presa, 6 poli + PE, connessione a crimpare, 16A, 500V, grandezza "44.27", frutti HNM frutto spina, 6 poli + PE, connessione a crimpare, 16A, 500V, grandezza "44.27", frutti HNM	Ilme Ilme	+P1		1 1
FR1	LRD08	TeSys LRD - relè termico - 2.5...4 A - classe 10 A - Morsetti a vite	Schneider Electric	+QG	5	1
FR2	LRD08	TeSys LRD - relè termico - 2.5...4 A - classe 10 A - Morsetti a vite	Schneider Electric	+QG	5	1
FU1	EA 051 1 Fuse 10A	E931/50 SEZIONATORE PORTAFUSIBILI 1P Fusibile 10A 8.5 x 31.3 mm	ABB None	+QG	4	1 1
GD1	XCSW241C	CSW241C Alimentatore switching Universal Power 1-2-3-phase 185...550 Vac & 270...770 Vdc / 24 Vdc 10 A	CABUR	+QG	4	1
HA1	180.570	SUONERIA ELETTRONICA VOLANTE	SCAME	+QG	9	1
HL1	050AS01FC	Dispositivo di sicurezza lampeggiante	Elfin	+QG	3	1
HL2	050AS01FC	Dispositivo di sicurezza lampeggiante	Elfin	+QG	3	1
HL3	050PE8	Plafoniera elettronica fluorescente	Elfin	+QG	3	1
HL4	XB5AV31 ZBY2101	lampada spia bianca completa Ø22 con LED integrato 110...120V porta etichetta 30 x 40 mm per etichette 8 x 27 mm senza marcatura	Schneider Electric Schneider Electric	+P1	6	1 1
HL5	XB5AVB5 ZBY2101	lampada spia arancione completa Ø22 con LED integrato 24V porta etichetta 30 x 40 mm per etichette 8 x 27 mm senza marcatura	Schneider Electric Schneider Electric	+P1	7	1 1
HL6	XB5AVB5 ZBY2101	lampada spia arancione completa Ø22 con LED integrato 24V porta etichetta 30 x 40 mm per etichette 8 x 27 mm senza marcatura	Schneider Electric Schneider Electric	+P1	7	1 1
HL7	XB5AVB4 ZBY2101	lampada spia rossa completa Ø22 con LED integrato 24V porta etichetta 30 x 40 mm per etichette 8 x 27 mm senza marcatura	Schneider Electric Schneider Electric	+P1	7	1 1
HL8	XB5AVB1 ZBY2101	lampada spia bianca completa Ø22 con LED integrato 24V porta etichetta 30 x 40 mm per etichette 8 x 27 mm senza marcatura	Schneider Electric Schneider Electric	+P1	7	1 1
HL9	XB5AVB3 ZBY2101	lampada spia verde completa Ø22 con LED integrato 24V porta etichetta 30 x 40 mm per etichette 8 x 27 mm senza marcatura	Schneider Electric Schneider Electric	+P1	9	1 1
HL10	XB5AVB3 ZBY2101	lampada spia verde completa Ø22 con LED integrato 24V porta etichetta 30 x 40 mm per etichette 8 x 27 mm senza marcatura	Schneider Electric Schneider Electric	+P1	9	1 1
HL11	XB5AVB3 ZBY2101	lampada spia verde completa Ø22 con LED integrato 24V porta etichetta 30 x 40 mm per etichette 8 x 27 mm senza marcatura	Schneider Electric Schneider Electric	+P1	9	1 1
KA1	KU 915 1	S2-BM4 BOBINA DI MINIMA 110V	ABB	+QG	6	1
KA2	CL00A301TJ	CONTATTORE 3P 4KW 1NC 110V50HZ	GE Power Controls	+QG	6	1

				DATA		<b>SDProget</b> Industrial Software ITALY	<b>Esempio (Edificio Artigianale)</b> <b>Schema Funzionale Multifilare</b>	=		
			DISEGN.	SDProget					+	
			VISTO							
REV.	MODIFICA	DATA	FIRMA	APPR.	SOST. IL :	SOST. DA :	FILE : MULTIFILARE	<b>ESEMPIO 25</b> FG. 13 F.S. 14		



Nome/Item	Tipo/Type	Descrizione/Description	Costruttore/Marke	Quadro/Board	Fg/Sh	Q.ta/Q.ty
S4		Fine corsa NO		+QG	6	1
S5		Fine corsa NO		+QG	6	1
S6		Fine corsa NC		+BM	8	1
S7		Fine corsa NC		+BM	8	1
SA1	XB5AA61 ZBY2101	pulsante completo blu Ø22 con ritorno a molla senza marcatura 1NO porta etichetta 30 x 40 mm per etichette 8 x 27 mm senza marcatura	Schneider Electric Schneider Electric	+QG	3	1 1
SA2		Comando con chiave NO		+P1	6	1
SA3		Selettore a tre posizioni NO riposo 0		+P1	6	1
SB1	XB5AW33B5 ZBY2603 ZBE101	pulsante luminoso verde Ø22 con ritorno a molla 1NO+1NC 24V porta etichetta 30 x 40 mm con etichetta 8 x 27 mm con marcatura MARCIA blocco contatti singolo per pulsante circolare Ø 22 mm - 1NO con morsetti a vite in lega d'argento	Schneider Electric Schneider Electric Schneider Electric	+P1	8	1 1 1
SB2	XB5AS8442 ZBE504 ZBY9630	pulsante a fungo testa Ø40 arresto emergenza rosso per unità Ø22 - 1NC blocco contatti doppio per pulsante circolare Ø 22 mm - 2NC con morsetti a molla etichetta circolare per pulsante arresto emergenza Ø 60 - gialla	Schneider Electric Schneider Electric Schneider Electric	+P1	6	1 1 1
SB3	XB5AA61 ZBY2101	pulsante completo blu Ø22 con ritorno a molla senza marcatura 1NO porta etichetta 30 x 40 mm per etichette 8 x 27 mm senza marcatura	Schneider Electric Schneider Electric	+P1	9	1 1
SLOT1	BMXDDI1602	Modulo 16 ingressi digitali 24V DC	Schneider Electric	+QG	8	1
SLOT2	BMXDRA0805	Modulo 8 uscite digitali a rele' 24V DC / 24-240V AC 4A	Schneider Electric	+QG	9	1
SQ1	XS4P30NC410	INTERR. DI PROSSIMITA'	Schneider Electric	+BM	8	1
SQ2	XS4P30NC410	INTERR. DI PROSSIMITA'	Schneider Electric	+BM	8	1
T1		Trasformatore di potenza a due avvolgimenti con schermo		+QG	3	1
T2	ABL6TS40G	Trasformatore - Avvolgimento semplice - Collegamento monofase (N-L1) o bifase L1-L2 - 230/400 V AC - 115 V - 400 VA	Schneider Electric	+QG	4	1
T3		Trasformatore di potenza trifase stella-stella primario con quattro prese		+QG	4	1
VC1		Ponte raddrizzatore trifase		+QG	4	1
VD1		Diodo		+P1	9	1
VD2		Diodo		+P1	9	1
VD3		Diodo		+P1	9	1
XS1	A9A15303	Presa iPC 2P+T 16A 250Vca italiana bivalente	Schneider Electric	+QG	3	1
XS2	A9A15303	Presa iPC 2P+T 16A 250Vca italiana bivalente	Schneider Electric	+QG	3	1

				DATA		<b>SDProget</b> Industrial Software ITALY		<b>Esempio (Edificio Artigianale)</b> <b>Schema Funzionale Multifilare</b>	<b>DISTINTA MATERIALI</b> <b>MATERIAL LIST</b>	<b>ESEMPIO 25</b>	=
			DISEGN.	SDProget	+						
			VISTO		FG. 15						
REV.	MODIFICA	DATA	FIRMA	APPR.	SOST. IL :	SOST. DA :	FILE : MULTIFILARE				F.S. /